

TECNA[®]

Resistance Welding Systems & Balancers

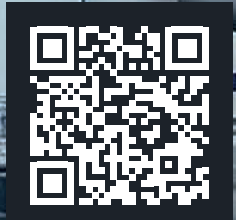


Catalogue Général Equilibreurs FOOD INDUSTRY

CAPACITE 0,2 ÷ 180 kg



FOOD INDUSTRY
BALANCERS



www.tecna.net



TECNA S.P.A. - VIA MEUCCI, 27 - CASTEL SAN PIETRO TERME

TECNA produit et distribue une gamme complète d'EQUILIBREURS avec une capacité de 0,2 à 180 kg et course standard du câble jusqu'à 3 mètres. L'EQUILIBREUR TECNA est un dispositif essentiel pour diminuer la fatigue de l'opérateur, pour augmenter la productivité en réduisant les temps de déplacement des outils et pour améliorer la qualité du travail. L'usage de l'EQUILIBREUR TECNA limite l'usure des tuyaux et des câbles et il évite des dommages éventuels aux personnes et aux outils. L'application de l'EQUILIBREUR TECNA est absolument versatile, il peut être utilisé pour les travaux d'établi ou bien sur les lignes de montage, avec les petits outils, les soudeuses par point suspendues et les visseuses multiples. La structure ergonomique des EQUILIBREURS TECNA a été étudiée pour faciliter chaque opération d'usage, de la facilité de mouvement à la robustesse du bâti, de la simplicité d'usage à la puissance de levage. En qualité de producteur, TECNA exécute des versions spéciales et personnalisées sur demande.



TECNA S.P.A. - VIA GR



Fabbricato in Italia





MECO, 25/27 - CASTEL SAN PIETRO TERME



NOURRITURE ET BOISSONS



ABATTAGE ET TRANSFORMATION DE LA VIANDE



SECTEUR LAITIER



SECTEUR DE LA CONFISERIE ET DE LA BOULANGERIE



LAVAGE ET ASSAINISSEMENT INDUSTRIEL



RETRACTEURS



**FOOD
INDUSTRY
BALANCERS**



Calotte en aluminium avec traitement d'Anodisation dure Résistant à l'oxydation et aux agressions chimiques



Graisse alimentaire certifiée NSF-H1



Matériaux externes antirouille et acier inoxydable

Groupe câble en acier inoxydable



Guide-câble, amortisseur et cache-fil adaptés au contact alimentaire





9310IL÷9313IL

9320IL÷9323IL



	1600 mm
	0,2÷3 kg



	2000 mm
	1÷8 kg



9336LIL÷9340IL

9346LIL÷9350IL



2500 mm



0,5÷14 kg



STOP



2500 mm

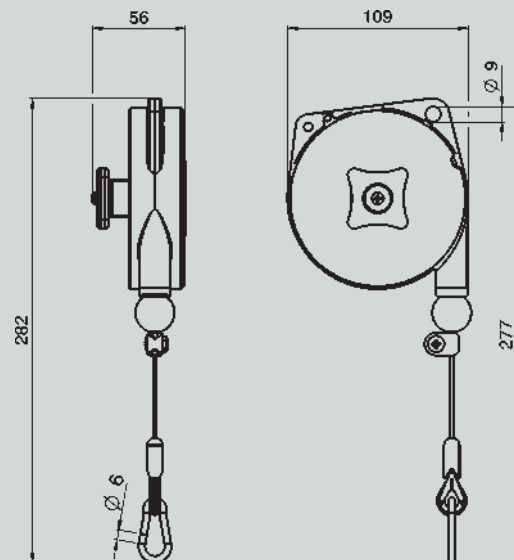


0,5÷14 kg

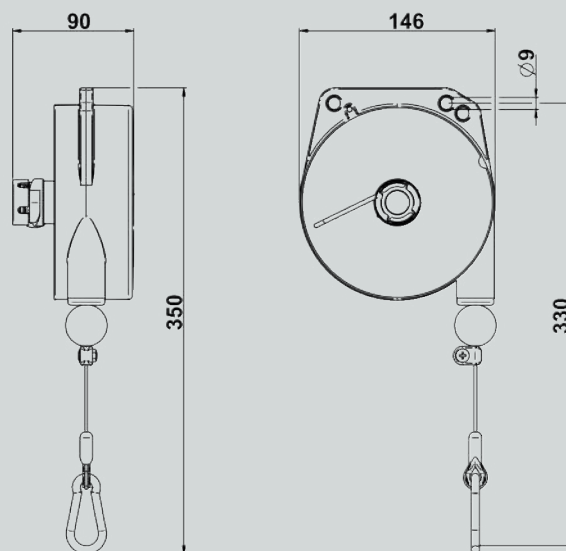


9310IL	0,2÷0,5 kg	1600 mm
9311IL	0,4÷1,0kg	1600 mm
9312IL	1,0÷2,0 kg	1600 mm
9313IL	2,0÷3,0 kg	1600 mm
9320IL	1,0÷2,5 kg	2000 mm
9321IL	2,0÷4,0 kg	2000 mm
9322IL	4,0÷6,0 kg	2000 mm
9323IL	6,0÷8,0 kg	2000 mm
9336LIL	0,5÷2,0 kg	2500 mm
9336IL	2,0÷4,0 kg	2500 mm
9337IL	4,0÷6,0 kg	2500 mm
9338IL	6,0÷8,0 kg	2500 mm
9339IL	8,0÷10 kg	2500 mm
9340IL	10÷14 kg	2500 mm
*9346LIL	0,5÷2,0 kg	2500 mm
*9346IL	2,0÷4,0 kg	2500 mm
*9347IL	4,0÷6,0 kg	2500 mm
*9348IL	6,0÷8,0 kg	2500 mm
*9349IL	8,0÷10 kg	2500 mm
*9350IL	10÷14 kg	2500 mm

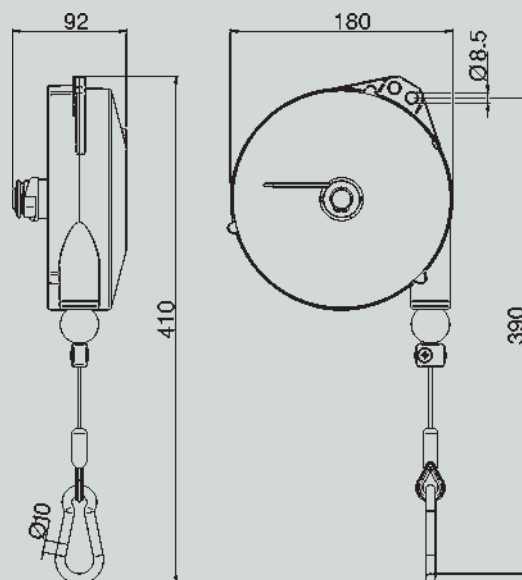
* STOP dispositif



9310IL÷9313IL



9320IL÷9323IL



9336LIL÷9350IL

EQUILIBREURS ZERO GRAVITY



**FOOD
INDUSTRY
BALANCERS**



Matériaux externes
antirouille et acier
inoxydable



Graisse alimentaire
certifiée NSF-H1

H1

Calotte en
aluminium avec
traitement haute
résistance Rilsan
contre l'oxydation et
l'agression chimique
des savons et
détergents.
Facilite le nettoyage
et la désinfection de
la surface

Matériaux intérieurs
antirouille et acier
inoxydable

Guide-câble,
amortisseur et
cache-fil adaptés au
contact alimentaire



Groupe câble en
acier inoxydable



9354RL÷9359RL



	2000 mm
	4÷25 kg


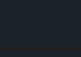



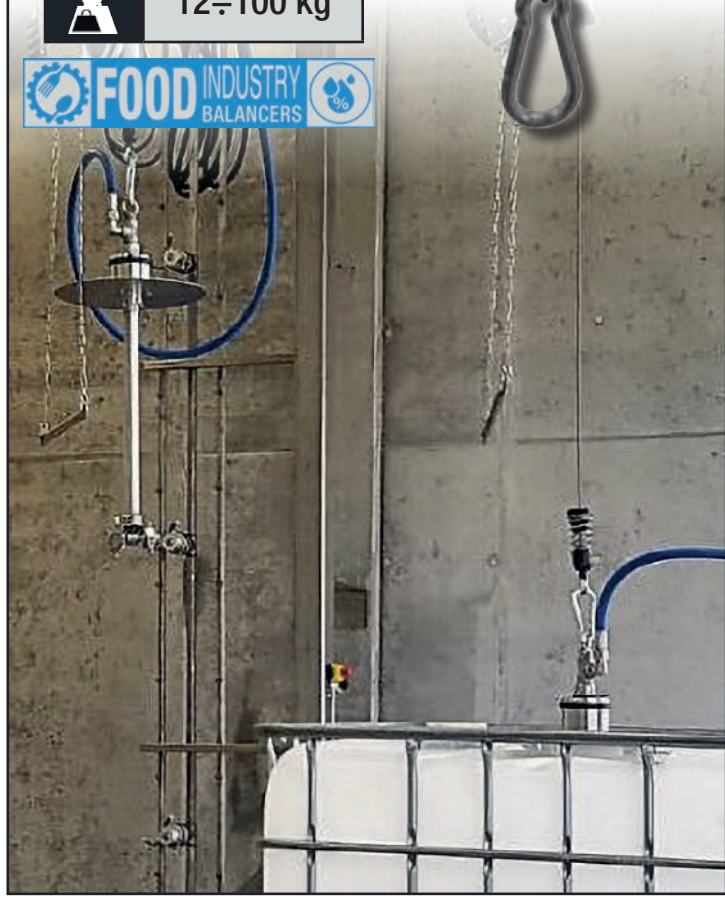
9502RL÷9525RL



OPTION B1
(7190000010)



	2100 mm
	2700 mm
	12÷100 kg





*OPTION B1

*L'option est disponible sur demande, le montage sur des équilibreurs déjà installés n'est pas possible.

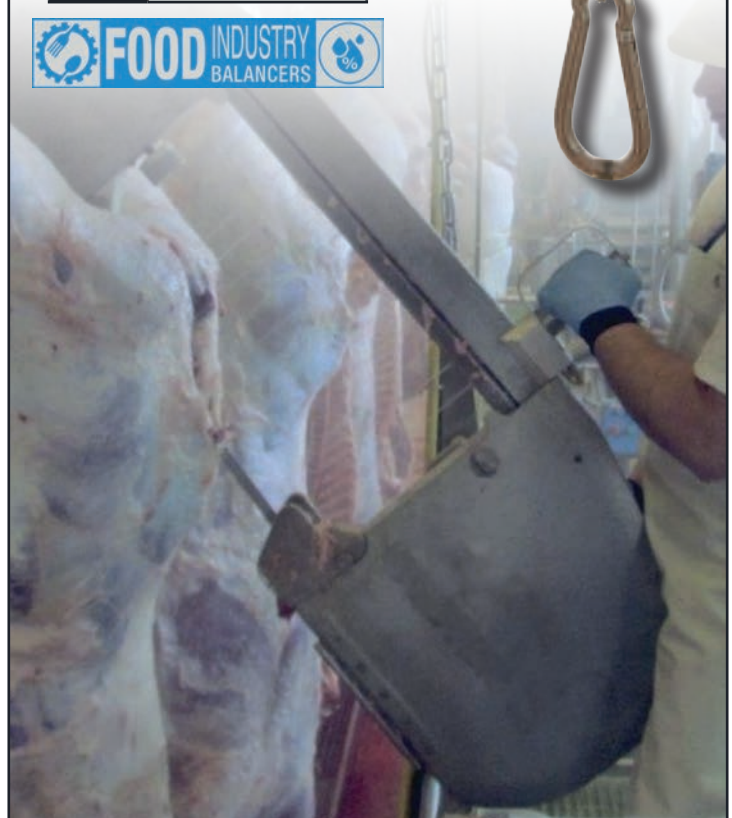
	2000 mm
	10÷75 kg



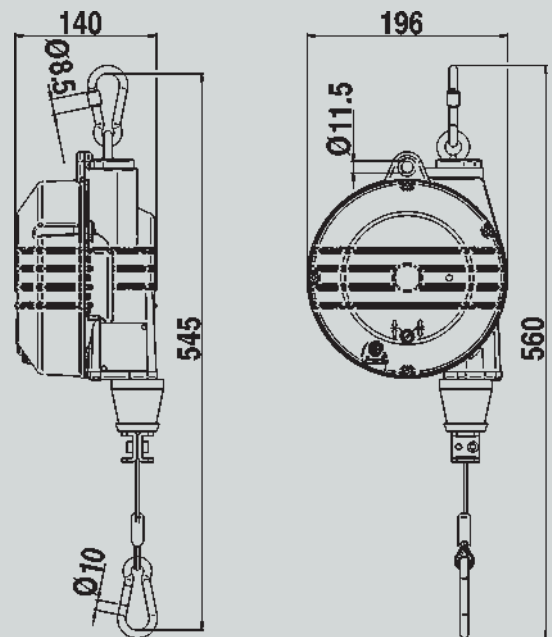
*OPTION B1

*L'option est disponible sur demande, le montage sur des équilibreurs déjà installés n'est pas possible.

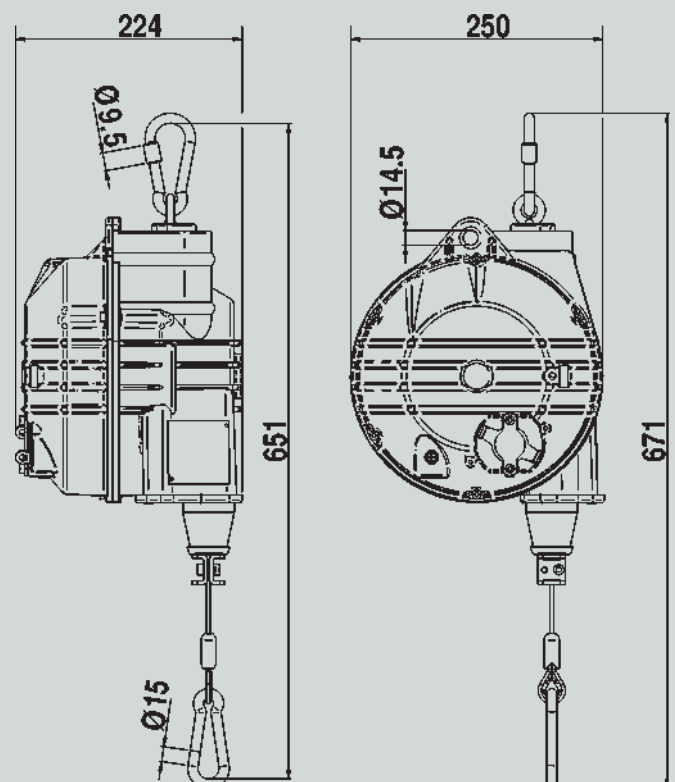
	2500 mm
	3000 mm
	15÷180 kg



9354RL	4,0÷7,0 kg	2000 mm
9355RL	7,0÷10 kg	2000 mm
9356RL	10÷14 kg	2000 mm
9357RL	14÷18 kg	2000 mm
9358RL	18÷22 kg	2000 mm
9359RL	22÷25 kg	2000 mm
9502RL	20÷30 kg	2100 mm
9503RL	30÷40 kg	2100 mm
9504RL	40÷50 kg	2100 mm
9505RL	50÷60 kg	2100 mm
9506RL	60÷70 kg	2100 mm
9507RL	70÷80 kg	2100 mm
9508RL	80÷90 kg	2100 mm
9509RL	90÷100 kg	2100 mm
9520RL	12÷20 kg	2700 mm
9521RL	20÷30 kg	2700 mm
9522RL	30÷40 kg	2700 mm
9523RL	40÷50 kg	2700 mm
9524RL	50÷60 kg	2700 mm
9525RL	60÷70 kg	2700 mm



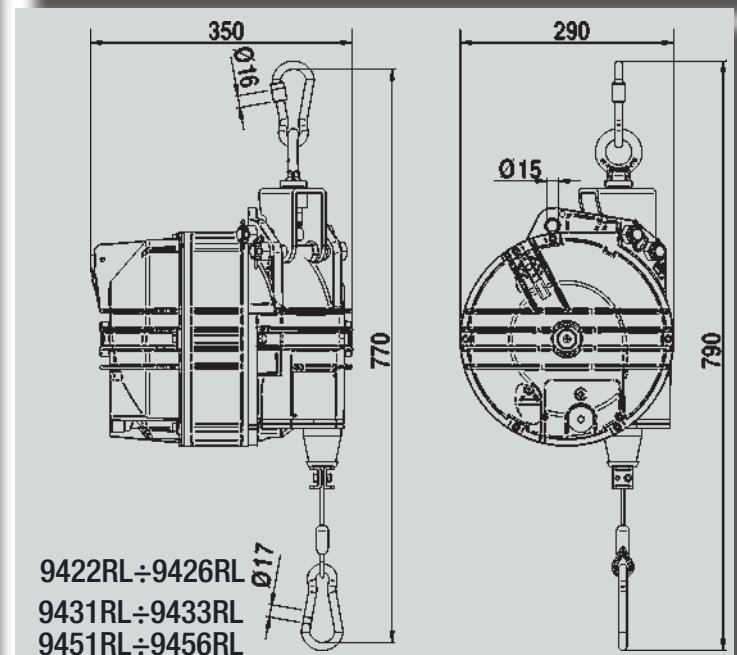
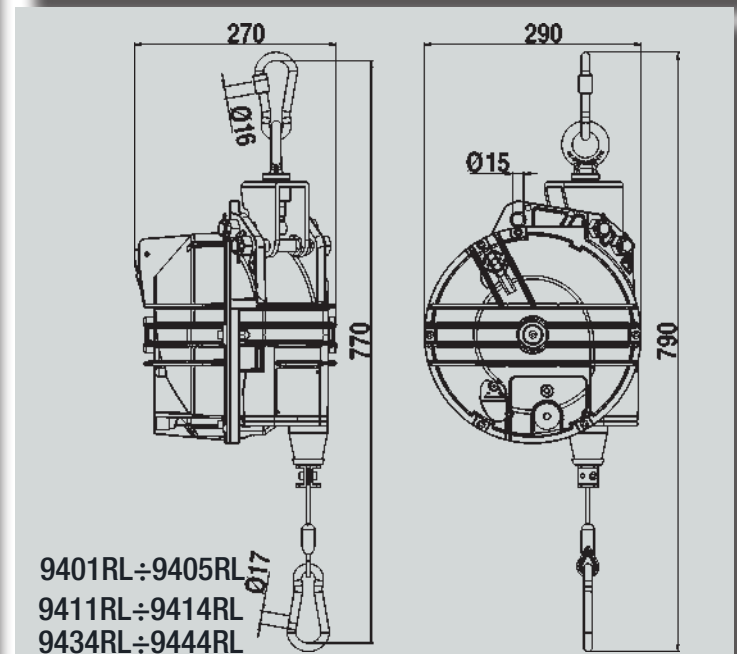
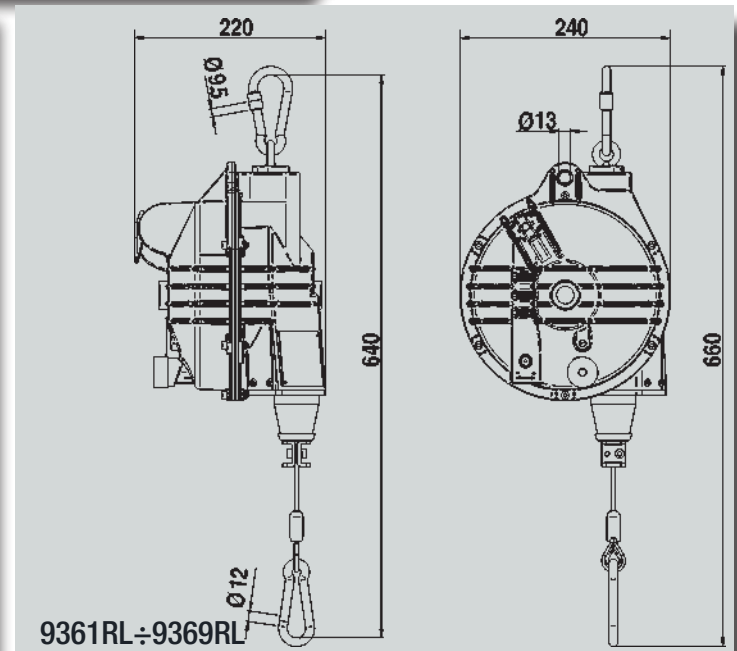
9354RL÷9359RL



9502RL÷9525RL

CARACTÉRISTIQUES TECHNIQUES ÉQUILIBREURS

9361RL*	10÷15 kg	2000 mm
9362RL*	15÷20 kg	2000 mm
9363RL*	20÷25 kg	2000 mm
9364RL*	25÷30 kg	2000 mm
9365RL*	30÷35 kg	2000 mm
9366RL*	35÷45 kg	2000 mm
9367RL*	45÷55 kg	2000 mm
9368RL*	55÷65 kg	2000 mm
9369RL*	65÷75 kg	2000 mm
9401RL*	15÷20 kg	2500 mm
9402RL*	20÷30 kg	2500 mm
9403RL*	30÷40 kg	2500 mm
9404RL*	40÷50 kg	2500 mm
9405RL*	50÷60 kg	2500 mm
9411RL*	60÷70 kg	2500 mm
9412RL*	70÷80 kg	2500 mm
9413RL*	80÷90 kg	2500 mm
9414RL*	90÷100 kg	2500 mm
9422RL*	100÷120 kg	2500 mm
9423RL*	120÷140 kg	2500 mm
9424RL*	130÷150 kg	2500 mm
9425RL*	140÷160 kg	2500 mm
9426RL*	160÷180 kg	2500 mm
9431RL*	15÷20 kg	3000 mm
9432RL*	20÷25 kg	3000 mm
9433RL*	25÷35 kg	3000 mm
9434RL*	35÷45 kg	3000 mm
9435RL*	40÷50 kg	3000 mm
9436RL*	50÷60 kg	3000 mm
9441RL*	60÷70 kg	3000 mm
9442RL*	70÷80 kg	3000 mm
9443RL*	80÷90 kg	3000 mm
9444RL*	80÷100 kg	3000 mm
9451RL*	100÷115 kg	3000 mm
9452RL*	115÷130 kg	3000 mm
9453RL*	130÷140 kg	3000 mm
9454RL*	140÷150 kg	3000 mm
9455RL*	150÷160 kg	3000 mm
9456RL*	160÷180 kg	3000 mm



* Sûreté centrifuge

VOUS ETES ENTRE DE BONNES MAINS



Les **ÉQUILIBREURS TECNA** sont fabriqués en Italie, selon les plus hauts standards de qualité, construits pour durer et pour vous aider à travailler avec les meilleures performances et ergonomie.

Nous rendons votre vie meilleure. Les **ÉQUILIBREURS TECNA** sont essentiels pour éliminer la fatigue et les blessures des opérateurs, augmenter la productivité en réduisant les temps de cycle et en améliorant la qualité de la production.

Les **ÉQUILIBREURS TECNA** protègent vos outils, tuyaux et câbles, augmentant ainsi leur durée de vie et votre productivité.

TECNA est un fabricant de premier plan dans le monde entier. Les produits, les pièces de rechange et les services peuvent se trouver facilement partout.

Contactez-nous si vous ne connaissez pas de revendeur local, nous vous aiderons et nous vous adresserons vers le distributeur Tecna le plus proche.

Quelques chiffres :

Presque 6.000.000 de **ÉQUILIBREURS TECNA** produits. TECNA vend en moyenne plus de 160.000 équilibreurs par an, avec plus de 300 modèles et possibilités de différentes personnalisations.

L'une des gammes de produits les plus complètes du marché, avec une capacité de charge allant jusqu'à 180 kg et une course de câble allant jusqu'à 4,5 mètres.

Plus de 2 000 heures de R&D par an sont consacrées au développement de produits pour les équilibreurs. 4 brevets déposés. 3 nouveaux brevets en instance.

Vous êtes entre de bonnes mains.

Et TECNA, c'est bien plus qu'une grande structure et un grand nombre de personnes. Il y a la compétence, il y a le professionnalisme, il y a la réflexion, il y a la flexibilité.

Il y a des PERSONNES. Nous sommes là pour écouter et fournir des solutions dans la mesure du possible. Nous sommes rapides et flexibles. Nous pouvons gérer l'urgence et les demandes spéciales.

Les **ÉQUILIBREURS TECNA** sont SÛRS.

Tous les équilibreurs sont fabriqués conformément à la norme DIN 15112.

Tous les produits TECNA sont testés de manière approfondie afin de garantir une sécurité et des performances maximales dans le temps. La charge de rupture est garantie au moins 5 fois la charge maximale déclarée pour toutes les parties sensibles.

Les câbles sont visibles pour permettre un contrôle visuel rapide. TECNA propose un choix de câbles : acier inoxydable, Dyneema® ou polypropylène.

Les différents matériaux des câbles permettent d'utiliser les **ÉQUILIBREURS TECNA** dans de nombreuses situations différentes, par exemple lorsqu'un câble en acier risque de rayer des objets délicats.

L'innovation et l'amélioration sont constantes et continues.

Les **ÉQUILIBREURS TECNA** offrent d'excellentes performances et démontrent leur robustesse même dans des conditions de travail extrêmes, telles que les applications lourdes, le secteur de la construction, l'industrie automobile, l'industrie de la transformation des aliments et les abattoirs, à l'extérieur, ainsi qu'une utilisation extrêmement répétitive à des vitesses élevées sur les chaînes de montage, où une longue durée de vie est synonyme de plus grande productivité.

TECNA a été le premier constructeur à développer une ligne dédiée certifiée ATEX, adaptée à l'utilisation dans les zones à atmosphère potentiellement explosive composée de gaz inflammables ou des matériaux combustibles.

Les **ÉQUILIBREURS TECNA** sont bons et solides et vous permettent de faire plus que simplement suspendre des charges ou des outils. Il suffit de les utiliser et vous verrez que la seule limite est votre créativité.

Et si vous ne trouvez pas de réponse, contactez-nous et nous vous écouterons. Les **ÉQUILIBREURS TECNA** sont si bons que vous pouvez les oublier... mais n'oubliez pas de les utiliser !

POURQUOI LA GAMME FOOD INDUSTRY

Les équilibreurs TECNA sont de plus en plus utilisés dans de nouvelles applications et conditions environnementales, ils sont connus dans le monde entier pour leur robustesse, leur durabilité, leurs performances et leur facilité d'utilisation. Chaque fois que vous achetez des équilibreurs TECNA, vous achetez le produit leader, Made in Italy, avec une valeur ajoutée : vous achetez de la qualité, vous achetez de la recherche et de l'innovation, du service et de l'assistance. Vous ne serez jamais plus seuls.

C'est pourquoi nous nous sommes dit : qu'est-ce que pouvons-nous faire de plus ? qu'est-ce que pouvons-nous donner de plus ? Notre GAMME FOOD INDUSTRY est la réponse.



Pièces internes en acier inoxydable et antirouille. Robuste et conçu pour les charges lourdes

En détail

Équilibreurs ZERO GRAVITY avec des pièces entièrement inoxydables, à l'extérieur comme à l'intérieur ; Graisse alimentaire certifiée NSF-H1 ; calotte en aluminium avec traitement Rilsan haute résistance contre l'oxydation et l'agression chimique des savons et détergents, avec une faible rugosité de surface pour améliorer l'efficacité de nettoyage et d'assainissement contre la saleté et les bactéries.

Les équilibreurs RETRACTOR sont caractérisés par l'acier inoxydable sur toutes les parties externes ; Graisse alimentaire certifiée NSF-H1 ; Calotte en aluminium avec traitement d'anodisation dure Résistant à l'oxydation et aux agressions chimiques.

Toutes les solutions de sécurité auxquelles vous avez fait confiance au cours des années restent inchangées.

Les applications vont de l'industrie alimentaire et des boissons à l'industrie laitière, de la transformation de la viande et de l'abattage à l'industrie de la charcuterie, des gâteaux au pain, des graines et des noix aux fruits et légumes, du lavage et de l'assainissement aux environnements chimiques ou salins.

A partir de votre besoin, notre solution.



Anneau et crochet en acier inoxydable avec majeure résistance à l'usure

Qu'est-ce que vous demandez à un équilibreur ?

Ergonomie, efficacité de production, facilité de manipulation et levage des appareils et des outils.

Moins de contraintes sur le dos et les articulations pour une meilleure qualité de vie et de sécurité, au travail aussi bien qu'à la maison.

Robustesse dans toutes les conditions, dans tous les environnements. La gamme de produits ATEX a été le premier pas de TECNA vers la sécurité dans les Atmosphères Explosives.




Les conditions de travail extrêmes sont toujours à la recherche éffrénée de produits plus performants. Tecna a pour mission d'exceller et s'engage à s'améliorer constamment pour suivre et anticiper les besoins.

La nouvelle GAMME FOOD INDUSTRY porte l'excellence des équilibreurs aux environnements de travail extrêmes : un produit capable de fonctionner en présence de vapeurs et d'humidité, résistant à l'agression chimique des produits de nettoyage et d'assainissement.



Détails en acier inoxydable et plastique alimentaire. Câble et mousqueton en acier inoxydable

	G	NY	AX	ESD	IL RL						
						Kg	lb	mm	inch	Kg	lb
9300		NY				0,2÷0,5	0,44÷1,1	1600	62,99	0,43	0,95
9301		NY				0,4÷1	0,88÷2,20	1600	62,99	0,46	1,01
9302		NY				1÷2	2,20÷4,41	1600	62,99	0,49	1,08
9303		NY				2÷3	4,41÷6,61	1600	62,99	0,64	1,41
9310		NY	AX	ESD	IL	0,2÷0,5	0,44÷1,1	1600	62,99	0,55	1,21
9311		NY	AX	ESD	IL	0,4÷1	0,88÷2,20	1600	62,99	0,57	1,26
9312		NY	AX	ESD	IL	1÷2	2,20÷4,41	1600	62,99	0,60	1,32
9313		NY	AX	ESD	IL	2÷3	4,41÷6,61	1600	62,99	0,74	1,63
9320		NY	AX	ESD	IL	1÷2,5	2,20÷5,51	2000	78,74	1,67	3,68
9321		NY	AX	ESD	IL	2÷4	4,41÷8,82	2000	78,74	1,90	4,19
9322		NY	AX	ESD	IL	4÷6	8,82÷13,23	2000	78,74	1,98	4,37
9323		NY	AX	ESD	IL	6÷8	13,23÷17,63	2000	78,74	2,28	5,03
9336L		NY	AX	ESD	IL	0,5÷2	1,1÷4,41	2500	98,43	3,14	6,92
9336		NY	AX	ESD	IL	2÷4	4,41÷8,82	2500	98,43	3,14	6,92
9337		NY	AX	ESD	IL	4÷6	8,82÷13,23	2500	98,43	3,30	7,28
9338		NY	AX	ESD	IL	6÷8	13,23÷17,63	2500	98,43	3,36	7,41
9339		NY	AX	ESD	IL	8÷10	17,63÷22,05	2500	98,43	3,43	7,56
9340		NY	AX	ESD	IL	10÷14	22,05÷30,86	2500	98,43	3,58	7,89
9346L		NY	AX	ESD	IL	0,5÷2	1,1÷4,41	2500	98,43	3,14	6,92
9346		NY	AX	ESD	IL	2÷4	4,41÷8,82	2500	98,43	3,14	6,92
9347		NY	AX	ESD	IL	4÷6	8,82÷13,23	2500	98,43	3,32	7,32
9348		NY	AX	ESD	IL	6÷8	13,23÷17,63	2500	98,43	3,38	7,45
9349		NY	AX	ESD	IL	8÷10	17,63÷22,05	2500	98,43	3,48	7,67
9350		NY	AX	ESD	IL	10÷14	22,05÷30,86	2500	98,43	3,62	7,98
9354	G		AX	ESD	RL	4÷7	8,82÷15,43	2000	78,74	4,94	10,89
9355	G		AX	ESD	RL	7÷10	15,43÷22,05	2000	78,74	5,30	11,68
9356	G		AX	ESD	RL	10÷14	22,05÷30,86	2000	78,74	5,67	12,5
9357	G		AX	ESD	RL	14÷18	30,86÷39,68	2000	78,74	6,26	13,8
9358	G		AX	ESD	RL	18÷22	39,68÷48,50	2000	78,74	5,89	12,99
9359	G		AX	ESD	RL	22÷25	48,50÷55,12	2000	78,74	6,53	14,4
9361	G				RL	10÷15	22,05÷33,07	2000	78,74	9,91	21,85
9362	G				RL	15÷20	33,07÷44,10	2000	78,74	10,20	22,49
9363	G				RL	20÷25	44,10÷55,12	2000	78,74	10,48	23,1
9364	G				RL	25÷30	55,12÷66,14	2000	78,74	11,32	24,96
9365	G				RL	30÷35	66,14÷77,16	2000	78,74	11,32	24,96
9366	G				RL	35÷45	77,16÷99,21	2000	78,74	12,21	26,92
9367	G				RL	45÷55	99,21÷121,25	2000	78,74	12,21	26,92
9368	G				RL	55÷65	121,25÷143,3	2000	78,74	13,06	28,79
9369	G				RL	65÷75	143,3÷165,35	2000	78,74	13,86	30,56
9370	G					75÷90	165,35÷198,42	2000	78,74	16,84	37,13
9371	G					90÷105	198,42÷231,49	2000	78,74	17,77	39,18
9401	G				RL	15÷20	33,07÷44,10	2500	98,43	19,67	43,36
9402	G				RL	20÷30	44,10÷66,14	2500	98,43	21,11	46,54
9403	G				RL	30÷40	66,14÷88,18	2500	98,43	21,11	46,54
9404	G				RL	40÷50	88,18÷110,23	2500	98,43	22,03	48,57
9405	G				RL	50÷60	110,23÷132,28	2500	98,43	23,07	50,86

	G	NY	AX	ESD	IL RL						
						Kg	lb	mm	inch	Kg	lb
9431	G				RL	15÷20	33,07÷44,10	3000	118,11	19,67	43,36
9432	G				RL	20÷25	44,10÷55,12	3000	118,11	19,67	43,36
9433	G				RL	25÷35	55,12÷77,16	3000	118,11	21,11	46,54

9411	G				RL	60÷70	132,28÷132,28	2500	98,43	25,56	56,35
9412	G				RL	70÷80	132,28÷176,37	2500	98,43	26,75	58,97
9413	G				RL	80÷90	176,37÷198,42	2500	98,43	27,90	61,51
9414	G				RL	90÷100	198,42÷220,46	2500	98,43	28,46	62,74

9434	G				RL	35÷45	77,16÷99,21	3000	118,11	24,46	53,93
9435	G				RL	40÷50	88,18÷110,23	3000	118,11	23,65	52,14
9436	G				RL	50÷60	110,23÷132,28	3000	118,11	24,69	54,43
9441	G				RL	60÷70	132,28÷132,28	3000	118,11	25,56	56,35
9442	G				RL	70÷80	132,28÷176,37	3000	118,11	26,75	58,97
9443	G				RL	80÷90	176,37÷198,42	3000	118,11	27,90	61,51
9444	G				RL	80÷100	176,37÷220,46	3000	118,11	28,46	62,74

9422	G				RL	100÷120	220,46÷264,56	2500	98,43	36,61	80,73
9423	G				RL	120÷140	264,56÷308,65	2500	98,43	38,51	84,9
9424	G				RL	130÷150	308,65÷330,69	2500	98,43	38,83	85,61
9425	G				RL	140÷160	330,69÷352,74	2500	98,43	40,90	90,17
9426	G				RL	160÷180	352,74÷396,83	2500	98,43	43,20	95,24

9451	G				RL	100÷115	220,46÷253,53	3000	118,11	36,61	80,71
9452	G				RL	115÷130	253,53÷308,65	3000	118,11	36,77	81,06
9453	G				RL	130÷140	308,65÷330,69	3000	118,11	38,51	84,9
9454	G				RL	140÷150	330,69÷330,69	3000	118,11	38,83	85,61
9455	G				RL	150÷160	330,69÷352,74	3000	118,11	40,90	90,17
9456	G				RL	160÷180	352,74÷396,83	3000	118,11	43,20	95,24

9502			AX	ESD	RL	20÷30	44,10÷66,14	2100	82,68	12,60	27,78
9503			AX	ESD	RL	30÷40	66,14÷88,18	2100	82,68	15,20	33,51
9504			AX	ESD	RL	40÷50	88,18÷110,23	2100	82,68	15,50	34,17
9505			AX	ESD	RL	50÷60	110,23÷132,28	2100	82,68	16,70	36,82
9506			AX	ESD	RL	60÷70	132,28÷132,28	2100	82,68	15,50	34,17
9507			AX	ESD	RL	70÷80	132,28÷176,37	2100	82,68	17,70	39,02
9508			AX	ESD	RL	80÷90	176,37÷198,42	2100	82,68	16,20	35,71
9509			AX	ESD	RL	80÷100	176,37÷220,46	2100	82,68	16,80	37,04

9520			AX	ESD	RL	12÷20	26,46÷44,10	2700	106,3	12,80	28,22
9521			AX	ESD	RL	20÷30	44,10÷66,14	2700	106,3	12,60	27,78
9522			AX	ESD	RL	30÷40	66,14÷88,18	2700	106,3	15,80	34,83
9523			AX	ESD	RL	40÷50	88,18÷110,23	2700	106,3	15,40	33,95
9524			AX	ESD	RL	50÷60	110,23÷132,28	2700	106,3	16,60	36,6
9525			AX	ESD	RL	60÷70	132,28÷132,28	2700	106,3	15,70	34,61

9200						0,4÷0,8	0,88÷1,76	1350	53,15	1,10	2,43
9201						0,75÷1,5	1,65÷3,31	1350	53,15	1,10	2,43
9202						1,2÷2,5	2,65÷5,51	1350	53,15	1,30	2,87
9203						3÷5	6,61÷11,02	900	35,43	1,30	2,87

LISTE APPLICATIONS

PNEUMATIQUES

AGRAFEUSES (pour tissus)

TOURNEVIS

PERCEUSES

MARTEAUX

MEULEUSES

PONCEUSE

AGRAFEUSES

CLOUEUSES

MARQUEUSES

MACHINES POUR CERCLAGE

EMBALLAGE (FIN DE LIGNE)

EMBALLAGE BOIS

TRANSFORMATEUR INCORPORE'

BOIS-FER

ÉLECTRIQUES

PINCES À SOUDER

TOURNEVIS

RIVETEUSES

AGRAFEUSES

MACHINES POUR CERCLAGE

SCIES

PERCEUSES

ÉMERIS

PONCEUSES

MACHINES À COUDRE

1. OUTILS ÉLECTRIQUE
2. OUTILS AIR COMPRIÈ'
3. NETTOYEUR À HAUTE PRESSION ET ÉQUIPEMENT DE NETTOYAGE
4. AGRAFEUSES
5. PISTOLET POUR VERNISSAGE À PRESSION
6. TOURNEVIS MULTIPLES
7. COUPEUSES
8. CLOUEUSES
9. PINCES POUR LIER LES CÂBLES
10. SOUDEUSES PAR BRASAGE
11. MARQUEURS
12. OUTILS À RIVETER
13. MACHINES POUR CERCLAGE
14. EMBOUTILLEURS
15. MACHINES POUR LE SOUDAGE DES TÔLES
16. BOITES À BOUTONS POUR GRUES
17. SYSTÈMES D'ASPIRATION
18. TUYAUX D'ASPIRATION DES GAS COMBUSTIBLE
19. BRAS PIVOTANTS
20. CÂBLES D'ALIMENTATION ROBOT
21. SYSTÈMES POUR RADIOGRAPHIES
22. ROBOT POUR CONTRÔLE DIMENSIONNEL

HYDRAULIQUES



RIVETEUSES

CLINCHAGES

CLÉS HYDRAULIQUES

TRANSFORMATEUR SÉPARÉ

EMBALLAGE CARTONS

ABATTAGE

APPLICATIONS SPÉCIALES

FERS À REPASSER

ASPIRATEURS

ÉQUIPEMENT SPORTIF

FERME PORTE

GUIDAGE CABLE

POMPES À CARBURANT

JARDINAGE

INDUSTRIE DU CUIR

STATIONS DE RECHARGE VE

TRANSFORMATION DES ALI-
MENTS ET DE LA VIANDE

ROBOTIQUE & AUTOMATISATION

LOGISTIQUE

LAVAGE DE RÉSERVOIR

23. OUTILS POUR LES ABATTOIRS
24. OUTILS POUR LE TRAITEMENT DES ROCHES
25. BANDES TRANSPORTEUSES ET VOIES
26. BARRES D'ALIMENTATION ÉLECTRIQUE
27. OUTILS POUR L'USINAGE DU BOIS
28. POMPES IMMERGÉES ET AGITATEURS
29. MACHINES À COUDRE INDUSTRIELLES
30. OUTILS POUR L'EMBALLAGE
31. PINCES DE SOUDAGE
32. MASQUES POUR LE SOUDAGE
33. CALIBRES POUR TROUS ET MICROMÈTRES
34. PORTE-câbles DANS LES CABINES ÉLECTRIQUES
35. SUSPENSIONS POUR ÉCRANS
36. TUYAUX POUR STATION ESSENCE
37. TUYAUX POUR GAZ D'ÉCHAPPEMENT
38. REMPLISSEUSES POUR INDUSTRIE ALIMENTAIRE
39. SUSPENSION OUTILS POUR LA TRANSFORMATION
DU CUIR (DISTRIBUTEURS DE COLLE)
40. AGRAFEUSE ÉLECTRIQUES ET PNEUMATIQUES
41. AÉROGRAPHES ET PISTOLETS POUR VERNISSAGE
42. CLOUEUSES
43. PHOTOGRAPHIE / CINÉMA / THÉÂTRE
44. EQUIPEMENT DE REEDUCATION

... for all kind
of tools

TECNA Balancers Lines



*Précision sur mesure pour chaque environnement de travail
Levez votre efficacité dans tous les secteurs !*



TECNA[®]
Resistance Welding Systems & Balancers

Via Meucci, 27
40024 - Castel San Pietro Terme (BO)
Italy
Tel. +39 051 695 4411
Fax +39 051 654 4490
vendite@tecna.net
sales@tecna.net



www.tecna.net

Fabbricato in Italia