

# TECNA<sup>®</sup>

Resistance Welding Systems & Balancers

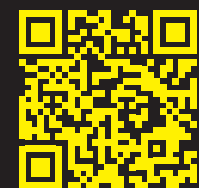


## Catalogue Général Equilibreurs ESD

CAPACITE 0,2 ÷ 100 kg



**ESD**  
PROTECTION



[www.tecna.net](http://www.tecna.net)

FR

**ESD PROTECTED AREA**



TECNA S.P.A. - VIA MEUCCI, 27 - CASTEL SAN PIETRO TERME

TECNA produit et distribue une gamme complète d'EQUILIBREURS avec une capacité de 0,2 à 180 kg et course standard du câble jusqu'à 3 mètres. L'EQUILIBREUR TECNA est un dispositif essentiel pour diminuer la fatigue de l'opérateur, pour augmenter la productivité en réduisant les temps de déplacement des outils et pour améliorer la qualité du travail. L'usage de l'EQUILIBREUR TECNA limite l'usure des tuyaux et des câbles et il évite des dommages éventuels aux personnes et aux outils. L'application de l'EQUILIBREUR TECNA est absolument versatile, il peut être utilisé pour les travaux d'établi ou bien sur les lignes de montage, avec les petits outils, les soudeuses par point suspendues et les visseuses multiples. La structure ergonomique des EQUILIBREURS TECNA a été étudiée pour faciliter chaque opération d'usage, de la facilité de mouvement à la robustesse du bâti, de la simplicité d'usage à la puissance de levage. En qualité de producteur, TECNA exécute des versions spéciales et personnalisées sur demande.



TECNA S.P.A. - VIA GR



Fabbricato in Italia





TECNA, 25/27 - CASTEL SAN PIETRO TERME



**ESD**  
PROTECTION

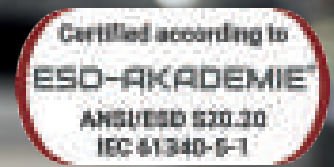


Certified according to  
**ESD-AKADEMIE**  
ANSI/ESD 520.20  
IEC 61340-5-1

**CE EAC UK CA**

**DIN**  
15112

# LE COMPAGNON IDÉAL POUR VOTRE PCB L'ADAPTATION PARFAITE À VOS OUTILS



TECNA AMÉLIORE DE FAÇON CONTINUE SA FABRICATION D'ÉQUILIBREURS, ANNONÇANT UNE NOUVELLE GAMME DE PRODUITS DÉVELOPPÉE POUR ASSEMBLAGE ÉLECTRONIQUE ET APPLICATIONS ESD-PROTECTION.

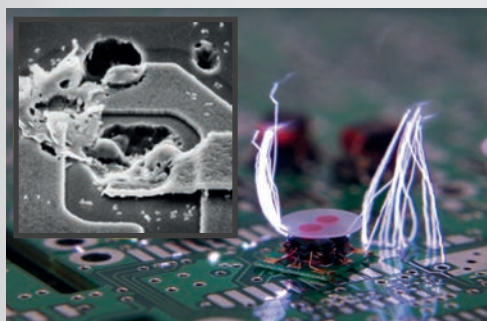
## EPA - "ESD-PROTECTED AREA"

Une zone de protection spéciale au sein de la production  
Une zone protégée ESD (EPA) est une zone dans laquelle les charges électriques, qui sont souvent causées par l'électricité statique, sont évitées en utilisant des produits ESD appropriés.

Cela sert à protéger contre les décharges électrostatiques (ESD), qui peuvent endommager ou détruire les composants électroniques sensibles. Les zones protégées contre les décharges électrostatiques, postes de travail ESD individuels avec outils et équipements ESD-Safe sont nécessaires dans la quasi-totalité de la production d'électronique et de semi-conducteurs.

## LES ÉQUILIBREURS QUE VOUS UTILISEZ SONT-ILS ESD-SAFE?

**TECNA PROPOSE UNE GAMME COMPLÈTE D'ÉQUILIBREURS CERTIFIÉS ESD, DE L'ENROULEUR À GRAVITÉ ZÉRO, JUSQU'À 100 KG DE CAPACITÉ**



## LES DOMMAGES ESD SONT LA PLUPART INVISIBLES À L'ŒIL NU

Chaque année, environ 5 milliards de dollars de pertes causées par les dommages ESD se produisent dans la seule industrie de l'électronique.

Les dommages récurrents causés par les décharges électrostatiques peuvent être catastrophiques d'un point de vue commercial.

Les entreprises finissent par dépenser plus pour remplacer l'équipement et les composants que pour acheter, dès le début, des produits préventifs ESD.

# ATEX RETRACTEURS



**Utilisez votre instrument avec un minimum d'effort  
Au moment de l'arrêt, le corps est ramené au point  
d'équilibre et à la position de repos**



# 9310ES÷9313ES

# 9320ES÷9323ES

## 01



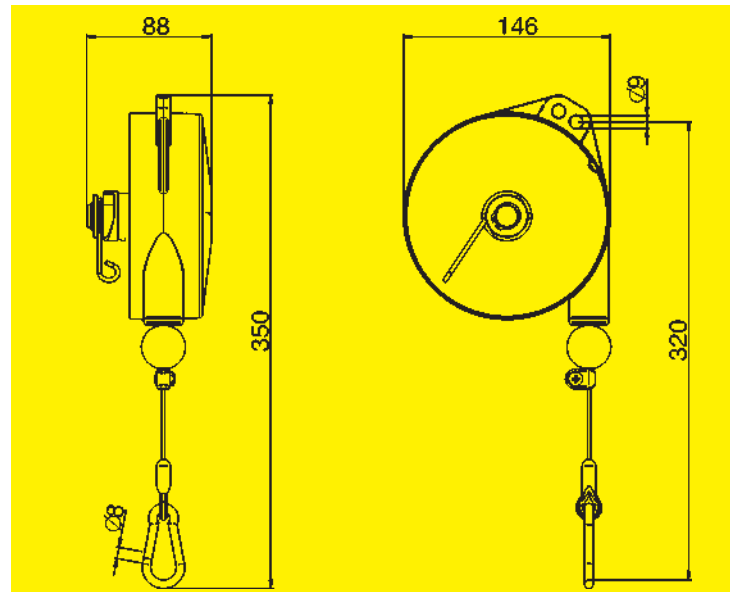
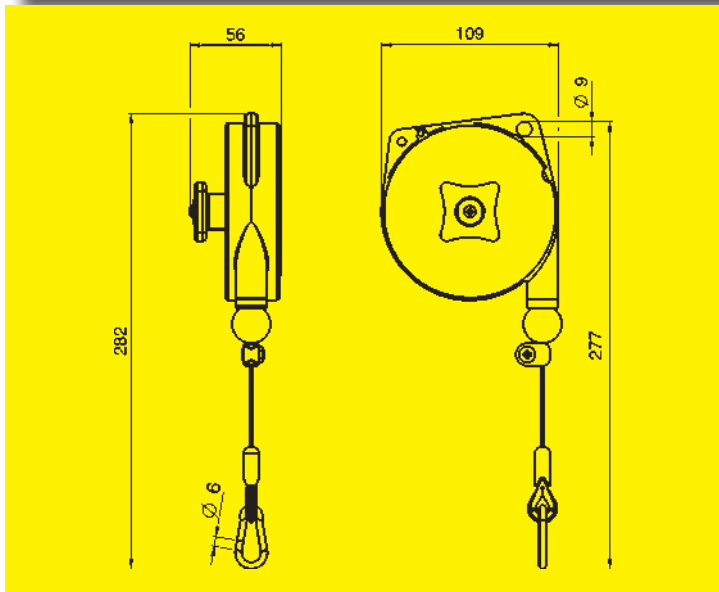
	Aluminium
	1600 mm
	Acier Inoxydable
	0,2÷3 kg



## 02



	Aluminium
	2000 mm
	Acier Inoxydable
	1÷8 kg



	9310ES	9311ES	9312ES	9313ES
	0,2÷0,5	0,4÷1	1÷2	2÷3
	0,55	0,57	0,60	0,74

	9320ES	9321ES	9322ES	9323ES
	1÷2,5	2÷4	4÷6	6÷8
	1,67	1,90	1,98	2,28

# 9336LES÷9340ES

# 9346LES÷9350ES

03



	Aluminium
	2500 mm
	Acier Inoxydable
	0,5÷14 kg



04

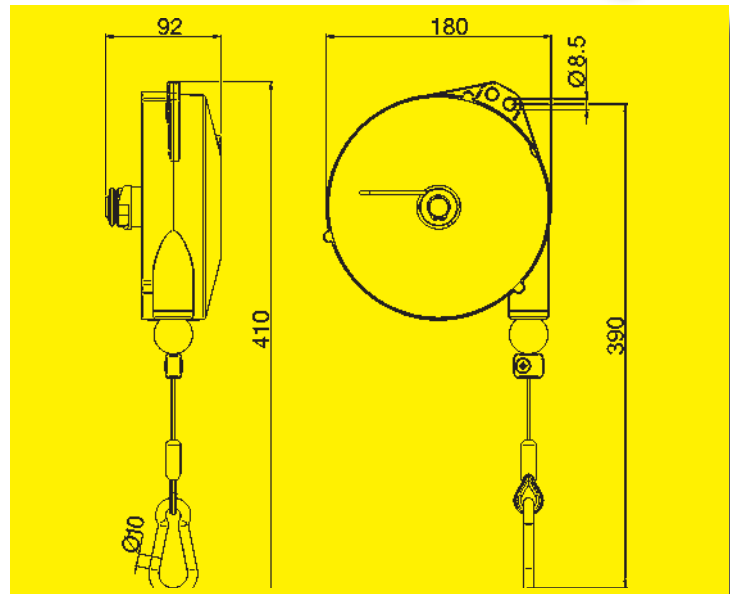
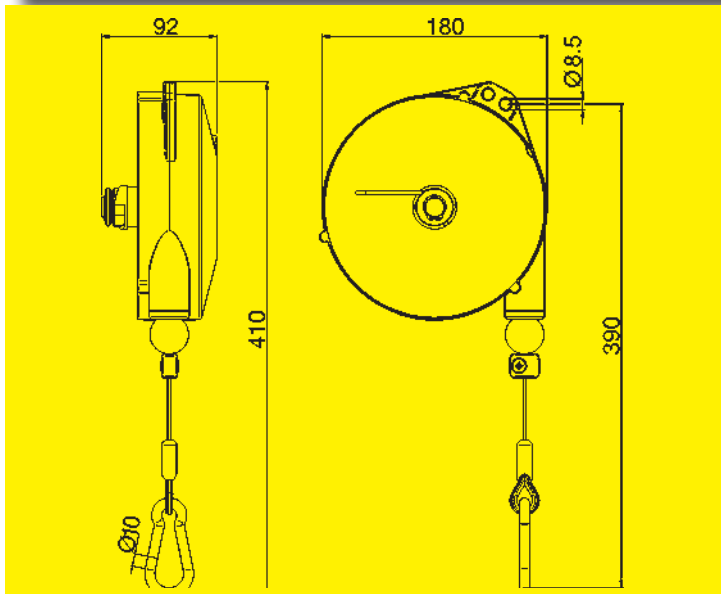
STOP



	Aluminium
	2500 mm
	Acier Inoxydable
	0,5÷14 kg



Ces équilibreurs sont équipés avec un dispositif qui bloque la course par moyen d'une simple manœuvre sur la charge.



	9336LES	9336ES	9337ES	9338ES	9339ES	9340ES
	0,5÷2	2÷4	4÷6	6÷8	8÷10	10÷14
	3,14	3,14	3,30	3,36	3,43	3,58

	9346LES	9346ES	9347ES	9348ES	9349ES	9350ES
	0,5÷2	2÷4	4÷6	6÷8	8÷10	10÷14
	3,14	3,14	3,32	3,38	3,48	3,62

# CARACTERISTIQUES TECHNIQUES DES EQUILIBREURS



	9310ES÷9313ES	9320ES÷9323ES	9336LES÷9340ES	9346LES÷9350ES	
kg	0.2÷3	1÷8	0,5÷14	0,5÷14	Capacité
mm	1600	2000	2500	2500	Course
●	●	●	●	●	Fabrication robuste en alliage d'aluminium
●	●	●	●	●	Cable en acier inoxydable
●	●	●	●	●	Capacité réglable
●	●	●	●	●	Suspension supplémentaire de sécurité
●	●	●	●	●	Système de sécurité qui bloque la chute de la charge en cas de rupture du ressort (>3kg)
●	●	●	●	●	Butée de la course réglable
●	●	●	●	●	Guide du câble en matériel antifriction
●	●	●	●	●	Ensemble ressort-tambour inerte
●	●	●	●	●	Cosse en polyamide

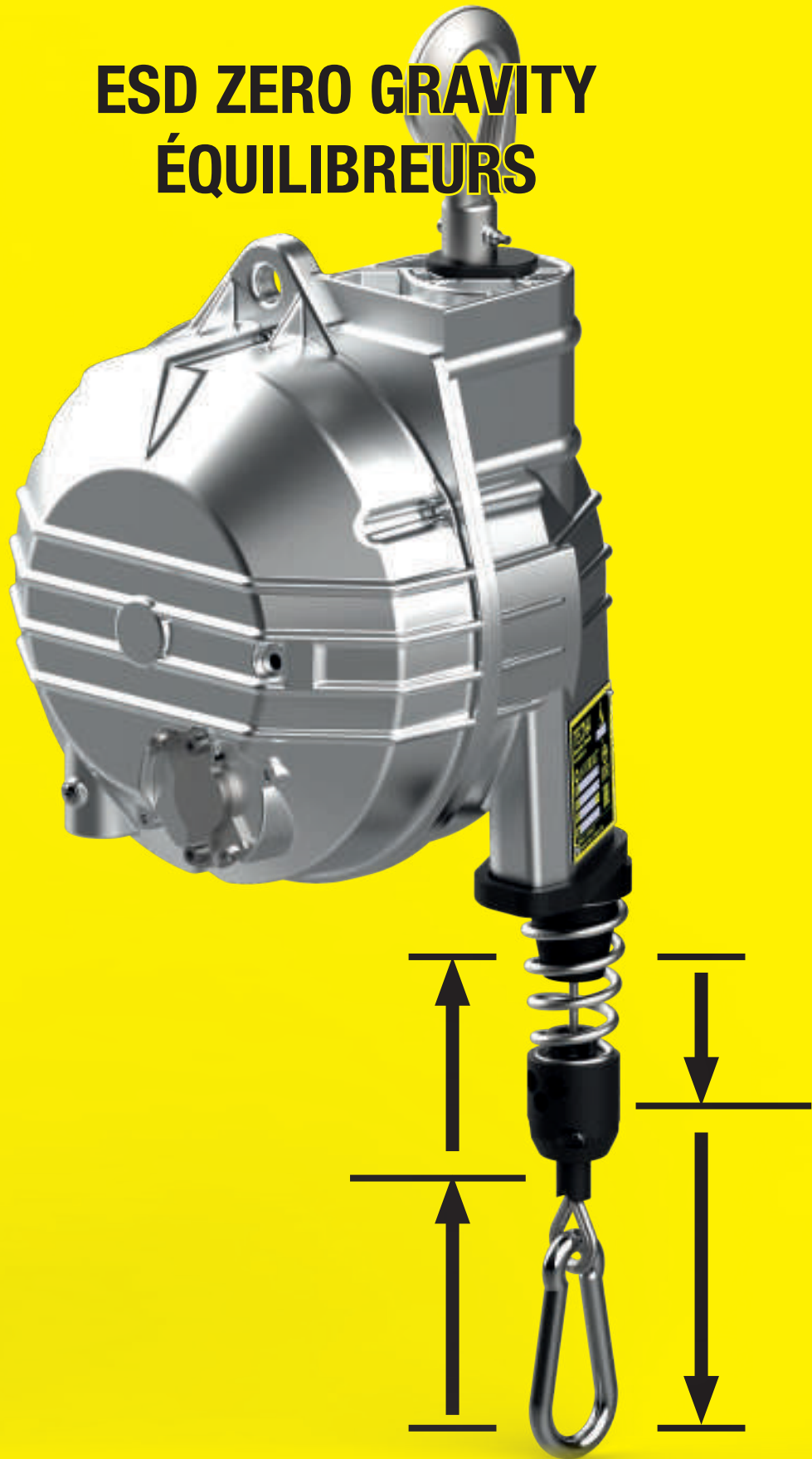
# CARACTÉRISTIQUES DES EMBALLAGES



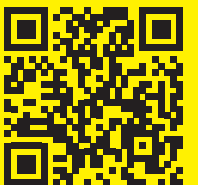
	9310ES	9311ES	9312ES	9313ES	9320ES	9321ES	9322ES	9323ES	9336LES	9336ES	9337ES
kg	0.50	0.60	0.60	0.70	1,80	2,1	2,1	2.5	3.40	3.40	3.60
lb	1.10	1.32	1.32	1.54	3.97	4.63	4.63	5.51	7.50	7.50	7.94
mm	204x112x62	204x112x62	204x112x62	204x112x62	254x149x96	254x149x96	254x149x96	254x149x96	304x186x100	304x186x100	304x186x100
inch	6.3x4.7x2.4	6.3x4.7x2.4	6.3x4.7x2.4	6.3x4.7x2.4	10x5.87x3.78	10x5.87x3.78	10x5.87x3.78	10x5.87x3.78	11.97x7.32x3.94	11.97x7.32x3.94	11.97x7.32x3.94
●	2/11	2/11	2/11	2/11	3/12	3/12	3/12	3/12	4/13	4/13	4/13
	9338ES	9339ES	9340ES	9346LES	9346ES	9347ES	9348ES	9349ES	9350ES		
kg	3.70	3.70	3.80	3.40	3.40	3.60	3.70	3.80	3.90		
lb	8.16	8.16	8.38	7.50	7.50	7.94	8.16	8.38	8.60		
mm	304x186x100	304x186x100	304x186x100	304x186x100	304x186x100	304x186x100	304x186x100	304x186x100	304x186x100		
inch	11.97x7.32x3.94	11.97x7.32x3.94	11.97x7.32x3.94	11.97x7.32x3.94	11.97x7.32x3.94	11.97x7.32x3.94	11.97x7.32x3.94	11.97x7.32x3.94	11.97x7.32x3.94		
●	4/13	4/13	4/13	5/14	5/14	5/14	5/14	5/14	5/14		



# ESD ZERO GRAVITY ÉQUILIBREURS



**Utilisez votre outil sans sentir son poids  
Le poids maintient la position où vous le laissez**



## 05



	Aluminium
	2000 mm
	Acier Inoxydable
	4÷25 kg

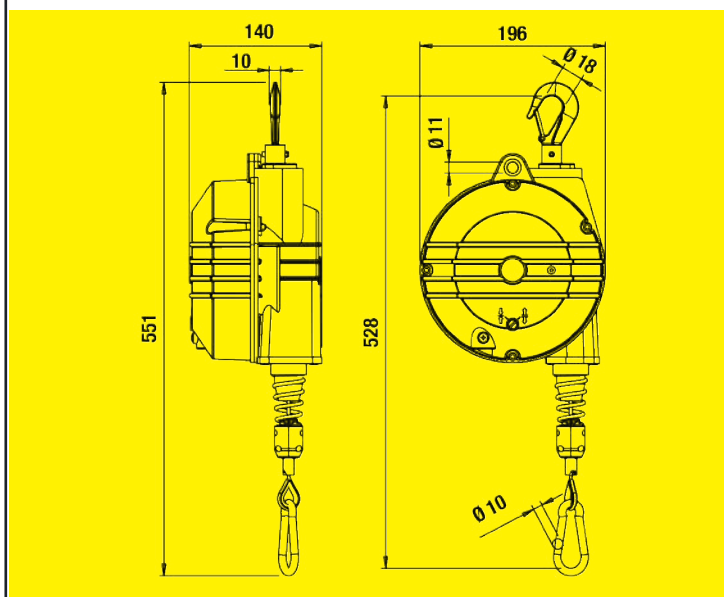
### Option RC (7270000004)

Dispositif pivotant.

### \*Option F

L'équilibreur est équipé d'une friction/frein qui contrôle la vitesse de rotation du tambour ressort.

\*L'option est disponible sur demande, le montage sur des équilibreurs déjà installés n'est pas possible.



Art.	9354ES	9355ES	9356ES	9357ES	9358ES	9359ES
	4÷7	7÷10	10÷14	14÷18	18÷22	22÷25
	4,94	5,30	5,67	6,26	5,89	6,53

06

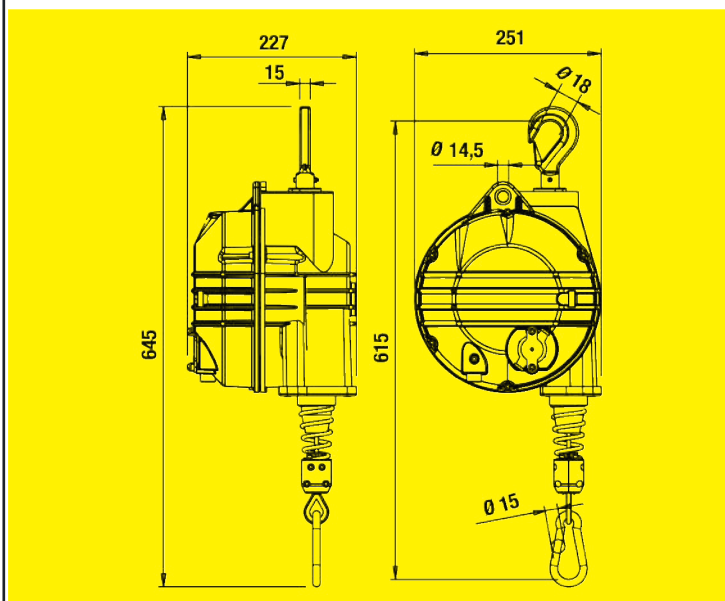


	Aluminium	
	2100 mm	9502ES ÷ 9509ES
	2700 mm	9520ES ÷ 9525ES
	Acier Inoxydable	
	12 ÷ 100 kg	

**\*Option F**

L'équilibreur est équipé d'une friction/frein qui contrôle la vitesse de rotation du tambour ressort.

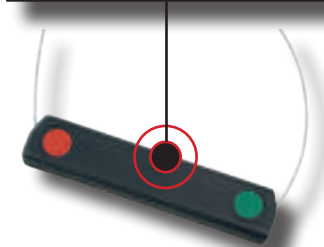
\*L'option est disponible sur demande, le montage sur des équilibreurs déjà installés n'est pas possible.



\*Option F



Option BC



Option RC



**Option RC (7270000004)**

Dispositif pivotant.

**Option BC (7190000004)**

Dispositif de blocage avec contrôle du sol

Art.	9502ES	9503ES	9504ES	9505ES	9506ES	9507ES	9508ES	9509ES	9520ES	9521ES	9522ES	9523ES	9524ES	9525ES
**	20 ÷ 30	30 ÷ 40	40 ÷ 50	50 ÷ 60	60 ÷ 70	70 ÷ 80	80 ÷ 90	90 ÷ 100	12 ÷ 20	20 ÷ 30	30 ÷ 40	40 ÷ 50	50 ÷ 60	60 ÷ 70
	12,60	15,20	15,50	16,70	15,50	17,70	16,20	16,80	12,80	12,60	15,80	15,40	16,60	15,70

	9354ES÷9359ES	9502ES÷9509ES	9520ES÷9525ES	
kg	4÷25	20÷100	12÷70	Capacité
mm	2000	2100	2700	Course
	●	●	●	Exécution monobloc en alliage d'aluminium nervuré
	●	●	●	Cable en acier inoxydable
	●	●	●	Capacité réglable avec vis sans fin
	●	●	●	Suspension supplémentaire de sécurité
	●	●	●	Système de sécurité qui bloque la chute de la charge en cas de rupture du ressort (>3kg)
	●	●	●	Suspension supérieure pivotante avec mousqueton de sécurité
	●	●	●	Dispositif pour bloquer la charge à n'importe quelle hauteur
	●	●	●	Butée de la course réglable
	●	●	●	Tambour conique pivotant sur roulements à bille
	●	●	●	Guide du câble en matériel antifriction
	●	●	●	Crochet supérieur pivotant sur roulements à bille
	●	●	●	Ensemble ressort-tambour inerte

## SUR DEMANDE OPTIONS F & ACCESSOIRES BC - RC

F	* ●	* ●	* ●	F: Dispositif frein
BC		●	●	7190000004: Dispositif de blocage avec contrôle du sol
RC	●	●	●	7270000004: Dispositif pivotant

\*L'option est disponible sur demande, le montage sur des équilibreurs déjà installés n'est pas possible.

# CARACTÉRISTIQUES DES EMBALLAGES



	9354ES	9355ES	9356ES	9357ES	9358ES	9359ES	9502ES	9503ES	9504ES	9505ES	9506ES
kg	6,00	6,40	6,80	7,40	7,00	7,60	14,40	17,00	17,30	18,50	17,30
lb	13,23	14,11	14,99	16,31	15,43	16,76	31,75	37,48	31,14	40,79	38,14
mm	525x206x175	525x206x175	525x206x175	525x206x175	525x206x175	525x206x175	590x265x260	590x265x260	590x265x260	590x265x260	590x265x260
inch	16,5x8,1x6,5	16,5x8,1x6,5	16,5x8,1x6,5	16,5x8,1x6,5	16,5x8,1x6,5	16,5x8,1x6,5	17,9x10,6x11	17,9x10,6x11	17,9x10,6x11	17,9x10,6x11	17,9x10,6x11
●	05	05	05	05	05	05	06	06	06	06	06
	9507ES	9508ES	9509ES	9520ES	9521ES	9522ES	9523ES	9524ES	9525ES		
kg	19,50	18,00	18,60	14,60	14,40	17,60	17,20	18,40	17,50		
lb	43,00	39,68	41,01	32,19	31,75	38,80	38,00	40,57	38,58		
mm	590x265x260	590x265x260	590x265x260	590x265x260	590x265x260	590x265x260	590x265x260	590x265x260	590x265x260		
inch	17,9x10,6x11	17,9x10,6x11	17,9x10,6x11	17,9x10,6x11	17,9x10,6x11	17,9x10,6x11	17,9x10,6x11	17,9x10,6x11	17,9x10,6x11		
●	06	06	06	06	06	06	06	06	06		

## VOUS ETES ENTRE DE BONNES MAINS



Les **ÉQUILIBREURS TECNA** sont fabriqués en Italie, selon les plus hauts standards de qualité, construits pour durer et pour vous aider à travailler avec les meilleures performances et ergonomie.

Nous rendons votre vie meilleure. Les **ÉQUILIBREURS TECNA** sont essentiels pour éliminer la fatigue et les blessures des opérateurs, augmenter la productivité en réduisant les temps de cycle et en améliorant la qualité de la production.

Les **ÉQUILIBREURS TECNA** protègent vos outils, tuyaux et câbles, augmentant ainsi leur durée de vie et votre productivité.

TECNA est un fabricant de premier plan dans le monde entier. Les produits, les pièces de rechange et les services peuvent se trouver facilement partout.

Contactez-nous si vous ne connaissez pas de revendeur local, nous vous aiderons et nous vous adresserons vers le distributeur Tecna le plus proche.

Quelques chiffres :

Presque 6.000.000 de **ÉQUILIBREURS TECNA** produits. TECNA vend en moyenne plus de 160.000 équilibreurs par an, avec plus de 300 modèles et possibilités de différentes personnalisations.

L'une des gammes de produits les plus complètes du marché, avec une capacité de charge allant jusqu'à 180 kg et une course de câble allant jusqu'à 4,5 mètres.

Plus de 2 000 heures de R&D par an sont consacrées au développement de produits pour les équilibreurs. 4 brevets déposés. 3 nouveaux brevets en instance.

Vous êtes entre de bonnes mains.

Et TECNA, c'est bien plus qu'une grande structure et un grand nombre de personnes. Il y a la compétence, il y a le professionnalisme, il y a la réflexion, il y a la flexibilité.

Il y a des PERSONNES. Nous sommes là pour écouter et fournir des solutions dans la mesure du possible. Nous sommes rapides et flexibles. Nous pouvons gérer l'urgence et les demandes spéciales.

Les **ÉQUILIBREURS TECNA** sont SÛRS.

Tous les équilibreurs sont fabriqués conformément à la norme DIN 15112.

Tous les produits TECNA sont testés de manière approfondie afin de garantir une sécurité et des performances maximales dans le temps. La charge de rupture est garantie au moins 5 fois la charge maximale déclarée pour toutes les parties sensibles.

Les câbles sont visibles pour permettre un contrôle visuel rapide. TECNA propose un choix de câbles : acier inoxydable, Dyneema® ou polypropylène.

Les différents matériaux des câbles permettent d'utiliser les **ÉQUILIBREURS TECNA** dans de nombreuses situations différentes, par exemple lorsqu'un câble en acier risque de rayer des objets délicats.

L'innovation et l'amélioration sont constantes et continues.

Les **ÉQUILIBREURS TECNA** offrent d'excellentes performances et démontrent leur robustesse même dans des conditions de travail extrêmes, telles que les applications lourdes, le secteur de la construction, l'industrie automobile, l'industrie de la transformation des aliments et les abattoirs, à l'extérieur, ainsi qu'une utilisation extrêmement répétitive à des vitesses élevées sur les chaînes de montage, où une longue durée de vie est synonyme de plus grande productivité.

TECNA a été le premier constructeur à développer une ligne dédiée certifiée ATEX, adaptée à l'utilisation dans les zones à atmosphère potentiellement explosive composée de gaz inflammables ou des matériaux combustibles.

Les **ÉQUILIBREURS TECNA** sont bons et solides et vous permettent de faire plus que simplement suspendre des charges ou des outils. Il suffit de les utiliser et vous verrez que la seule limite est votre créativité.

Et si vous ne trouvez pas de réponse, contactez-nous et nous vous écouterons. Les **ÉQUILIBREURS TECNA** sont si bons que vous pouvez les oublier... mais n'oubliez pas de les utiliser !

## CABLE DE RALLONGE (mousquetons 40mm-1.57")

### 9310ES-9313ES

(L) MM	CODE (cable Acier Inoxydable Ø 2-0.08")	(L) inch
500	7260000149	19.68
1000	7260000150	39.37
2500	7260000151	98.42
3000	7260000152	118.11
5000	7260000153	196.85

## CABLE DE RALLONGE (mousquetons 60mm-2.36")

### 9320ES-9323ES

(L) MM	CODE (cable Acier Inoxydable Ø 2-0.08")	(L) inch
500	7260000164	19.68
1000	7260000165	39.37
2500	7260000166	98.42
3000	7260000167	118.11
5000	7260000168	196.85

## CABLE DE RALLONGE (mousquetons 80mm-3.14")

### 9336LES-9350ES

(L) MM	CODE (cable Acier Inoxydable Ø 2,5-0.10")	(L) inch
500	7260000159	19.68
1000	7260000160	39.37
2500	7260000161	98.42
3000	7260000162	118.11
5000	7260000163	196.85

## CABLE DE RALLONGE (mousquetons 80mm-3.14")

### 9354ES-9359ES

(L) MM	CODE (cable Acier Inoxydable Ø 3-0.12")	(L) inch
500	72967/0,5	19.68
1000	72967/1	39.37
2500	72967/2,5	98.42
3000	72967/3	118.11
5000	72967/5	196.85

## CABLE DE RALLONGE (mousquetons 100mm-3.94")

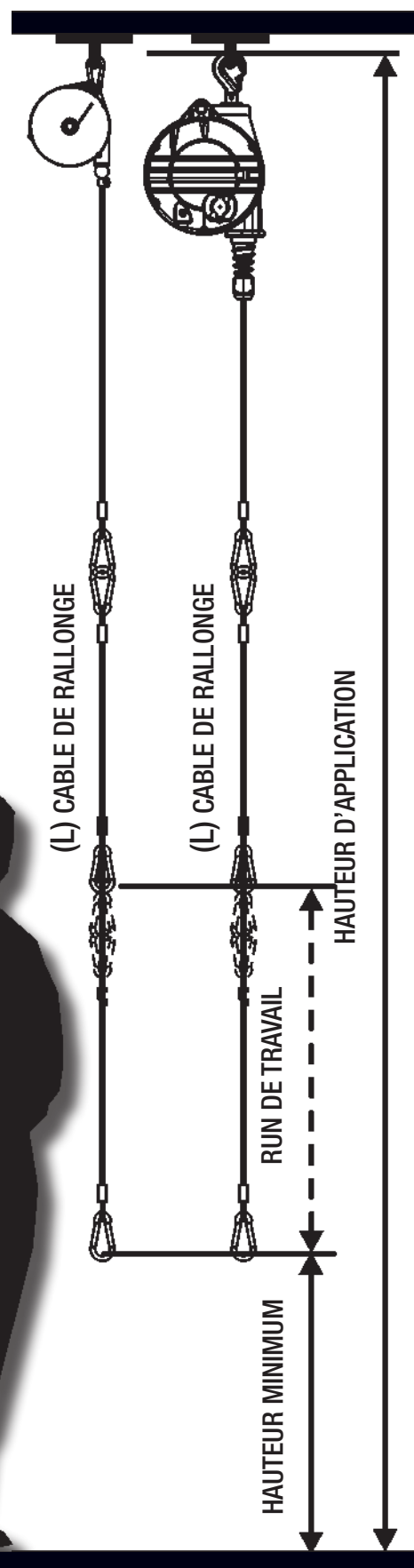
### 9520ES-9525ES

(L) MM	CODE (cable Acier Inoxydable Ø 4-0.16")	(L) inch
500	72968/0,5	19.68
1000	72968/1	39.37
2500	72968/2,5	98.42
3000	72968/3	118.11
5000	72968/5	196.85

## CABLE DE RALLONGE (mousquetons 100mm-3.94")




### 9502ES-9509ES

(L) MM	CODE (cable Acier Inoxydable Ø 5-0.20")	(L) inch
500	72969/0,5	19.68
1000	72969/1	39.37
2500	72969/2,5	98.42
3000	72969/3	118.11
5000	72969/5	196.85



	G	NY	AX	ESD	IL	RL						
							Kg	lb	mm	inch	Kg	lb
9300		NY					0,2÷0,5	0,44÷1,1	1600	62,99	0,43	0,95
9301		NY					0,4÷1	0,88÷2,20	1600	62,99	0,46	1,01
9302		NY					1÷2	2,20÷4,41	1600	62,99	0,49	1,08
9303		NY					2÷3	4,41÷6,61	1600	62,99	0,64	1,41
9310		NY	AX	ESD	IL		0,2÷0,5	0,44÷1,1	1600	62,99	0,55	1,21
9311		NY	AX	ESD	IL		0,4÷1	0,88÷2,20	1600	62,99	0,57	1,26
9312		NY	AX	ESD	IL		1÷2	2,20÷4,41	1600	62,99	0,60	1,32
9313		NY	AX	ESD	IL		2÷3	4,41÷6,61	1600	62,99	0,74	1,63
9320		NY	AX	ESD	IL		1÷2,5	2,20÷5,51	2000	78,74	1,67	3,68
9321		NY	AX	ESD	IL		2÷4	4,41÷8,82	2000	78,74	1,90	4,19
9322		NY	AX	ESD	IL		4÷6	8,82÷13,23	2000	78,74	1,98	4,37
9323		NY	AX	ESD	IL		6÷8	13,23÷17,63	2000	78,74	2,28	5,03
9336L		NY	AX	ESD	IL		0,5÷2	1,1÷4,41	2500	98,43	3,14	6,92
9336		NY	AX	ESD	IL		2÷4	4,41÷8,82	2500	98,43	3,14	6,92
9337		NY	AX	ESD	IL		4÷6	8,82÷13,23	2500	98,43	3,30	7,28
9338		NY	AX	ESD	IL		6÷8	13,23÷17,63	2500	98,43	3,36	7,41
9339		NY	AX	ESD	IL		8÷10	17,63÷22,05	2500	98,43	3,43	7,56
9340		NY	AX	ESD	IL		10÷14	22,05÷30,86	2500	98,43	3,58	7,89
9346L		NY	AX	ESD	IL		0,5÷2	1,1÷4,41	2500	98,43	3,14	6,92
9346		NY	AX	ESD	IL		2÷4	4,41÷8,82	2500	98,43	3,14	6,92
9347		NY	AX	ESD	IL		4÷6	8,82÷13,23	2500	98,43	3,32	7,32
9348		NY	AX	ESD	IL		6÷8	13,23÷17,63	2500	98,43	3,38	7,45
9349		NY	AX	ESD	IL		8÷10	17,63÷22,05	2500	98,43	3,48	7,67
9350		NY	AX	ESD	IL		10÷14	22,05÷30,86	2500	98,43	3,62	7,98
9354	G		AX	ESD	RL		4÷7	8,82÷15,43	2000	78,74	4,94	10,89
9355	G		AX	ESD	RL		7÷10	15,43÷22,05	2000	78,74	5,30	11,68
9356	G		AX	ESD	RL		10÷14	22,05÷30,86	2000	78,74	5,67	12,5
9357	G		AX	ESD	RL		14÷18	30,86÷39,68	2000	78,74	6,26	13,8
9358	G		AX	ESD	RL		18÷22	39,68÷48,50	2000	78,74	5,89	12,99
9359	G		AX	ESD	RL		22÷25	48,50÷55,12	2000	78,74	6,53	14,4
9361	G				RL		10÷15	22,05÷33,07	2000	78,74	9,91	21,85
9362	G				RL		15÷20	33,07÷44,10	2000	78,74	10,20	22,49
9363	G				RL		20÷25	44,10÷55,12	2000	78,74	10,48	23,1
9364	G				RL		25÷30	55,12÷66,14	2000	78,74	11,32	24,96
9365	G				RL		30÷35	66,14÷77,16	2000	78,74	11,32	24,96
9366	G				RL		35÷45	77,16÷99,21	2000	78,74	12,21	26,92
9367	G				RL		45÷55	99,21÷121,25	2000	78,74	12,21	26,92
9368	G				RL		55÷65	121,25÷143,3	2000	78,74	13,06	28,79
9369	G				RL		65÷75	143,3÷165,35	2000	78,74	13,86	30,56
9370	G						75÷90	165,35÷198,42	2000	78,74	16,84	37,13
9371	G						90÷105	198,42÷231,49	2000	78,74	17,77	39,18
9401	G				RL		15÷20	33,07÷44,10	2500	98,43	19,67	43,36
9402	G				RL		20÷30	44,10÷66,14	2500	98,43	21,11	46,54
9403	G				RL		30÷40	66,14÷88,18	2500	98,43	21,11	46,54
9404	G				RL		40÷50	88,18÷110,23	2500	98,43	22,03	48,57
9405	G				RL		50÷60	110,23÷132,28	2500	98,43	23,07	50,86



	G	NY	AX	ESD	IL RL						
						Kg	lb	mm	inch	Kg	lb
9431	G				RL	15÷20	33,07÷44,10	3000	118,11	19,67	43,36
9432	G				RL	20÷25	44,10÷55,12	3000	118,11	19,67	43,36
9433	G				RL	25÷35	55,12÷77,16	3000	118,11	21,11	46,54

9411	G				RL	60÷70	132,28÷132,28	2500	98,43	25,56	56,35
9412	G				RL	70÷80	132,28÷176,37	2500	98,43	26,75	58,97
9413	G				RL	80÷90	176,37÷198,42	2500	98,43	27,90	61,51
9414	G				RL	90÷100	198,42÷220,46	2500	98,43	28,46	62,74

9434	G				RL	35÷45	77,16÷99,21	3000	118,11	24,46	53,93
9435	G				RL	40÷50	88,18÷110,23	3000	118,11	23,65	52,14
9436	G				RL	50÷60	110,23÷132,28	3000	118,11	24,69	54,43
9441	G				RL	60÷70	132,28÷132,28	3000	118,11	25,56	56,35
9442	G				RL	70÷80	132,28÷176,37	3000	118,11	26,75	58,97
9443	G				RL	80÷90	176,37÷198,42	3000	118,11	27,90	61,51
9444	G				RL	80÷100	176,37÷220,46	3000	118,11	28,46	62,74

9422	G				RL	100÷120	220,46÷264,56	2500	98,43	36,61	80,73
9423	G				RL	120÷140	264,56÷308,65	2500	98,43	38,51	84,9
9424	G				RL	130÷150	308,65÷330,69	2500	98,43	38,83	85,61
9425	G				RL	140÷160	330,69÷352,74	2500	98,43	40,90	90,17
9426	G				RL	160÷180	352,74÷396,83	2500	98,43	43,20	95,24

9451	G				RL	100÷115	220,46÷253,53	3000	118,11	36,61	80,71
9452	G				RL	115÷130	253,53÷308,65	3000	118,11	36,77	81,06
9453	G				RL	130÷140	308,65÷330,69	3000	118,11	38,51	84,9
9454	G				RL	140÷150	330,69÷330,69	3000	118,11	38,83	85,61
9455	G				RL	150÷160	330,69÷352,74	3000	118,11	40,90	90,17
9456	G				RL	160÷180	352,74÷396,83	3000	118,11	43,20	95,24

9502			AX	ESD	RL	20÷30	44,10÷66,14	2100	82,68	12,60	27,78
9503			AX	ESD	RL	30÷40	66,14÷88,18	2100	82,68	15,20	33,51
9504			AX	ESD	RL	40÷50	88,18÷110,23	2100	82,68	15,50	34,17
9505			AX	ESD	RL	50÷60	110,23÷132,28	2100	82,68	16,70	36,82
9506			AX	ESD	RL	60÷70	132,28÷132,28	2100	82,68	15,50	34,17
9507			AX	ESD	RL	70÷80	132,28÷176,37	2100	82,68	17,70	39,02
9508			AX	ESD	RL	80÷90	176,37÷198,42	2100	82,68	16,20	35,71
9509			AX	ESD	RL	80÷100	176,37÷220,46	2100	82,68	16,80	37,04

9520			AX	ESD	RL	12÷20	26,46÷44,10	2700	106,3	12,80	28,22
9521			AX	ESD	RL	20÷30	44,10÷66,14	2700	106,3	12,60	27,78
9522			AX	ESD	RL	30÷40	66,14÷88,18	2700	106,3	15,80	34,83
9523			AX	ESD	RL	40÷50	88,18÷110,23	2700	106,3	15,40	33,95
9524			AX	ESD	RL	50÷60	110,23÷132,28	2700	106,3	16,60	36,6
9525			AX	ESD	RL	60÷70	132,28÷132,28	2700	106,3	15,70	34,61

9200						0,4÷0,8	0,88÷1,76	1350	53,15	1,10	2,43
9201						0,75÷1,5	1,65÷3,31	1350	53,15	1,10	2,43
9202						1,2÷2,5	2,65÷5,51	1350	53,15	1,30	2,87
9203						3÷5	6,61÷11,02	900	35,43	1,30	2,87

# LISTE APPLICATIONS

## PNEUMATIQUES

AGRAFEUSES (pour tissus)

TOURNEVIS

PERCEUSES

MARTEAUX

MEULEUSES

PONCEUSE

AGRAFEUSES

CLOUEUSES

MARQUEUSES

MACHINES POUR CERCLAGE

EMBALLAGE (FIN DE LIGNE)

EMBALLAGE BOIS

TRANSFORMATEUR INCORPORE'

BOIS-FER

## ÉLECTRIQUES

PINCES À SOUDER

TOURNEVIS

RIVETEUSES

AGRAFEUSES

MACHINES POUR CERCLAGE

SCIES

PERCEUSES

ÉMERIS

PONCEUSES

MACHINES À COUDRE

1. OUTILS ÉLECTRIQUE
2. OUTILS AIR COMPRIÈ'
3. NETTOYEUR À HAUTE PRESSION ET ÉQUIPEMENT DE NETTOYAGE
4. AGRAFEUSES
5. PISTOLET POUR VERNISSAGE À PRESSION
6. TOURNEVIS MULTIPLES
7. COUPEUSES
8. CLOUEUSES
9. PINCES POUR LIER LES CÂBLES
10. SOUDEUSES PAR BRASAGE
11. MARQUEURS
12. OUTILS À RIVETER
13. MACHINES POUR CERCLAGE
14. EMBOUTILLEURS
15. MACHINES POUR LE SOUDAGE DES TÔLES
16. BOITES À BOUTONS POUR GRUES
17. SYSTÈMES D'ASPIRATION
18. TUYAUX D'ASPIRATION DES GAS COMBUSTIBLE
19. BRAS PIVOTANTS
20. CÂBLES D'ALIMENTATION ROBOT
21. SYSTÈMES POUR RADIOGRAPHIES
22. ROBOT POUR CONTRÔLE DIMENSIONNEL

## HYDRAULIQUES



RIVETEUSES

CLINCHAGES

CLÉS HYDRAULIQUES

TRANSFORMATEUR SÉPARÉ

EMBALLAGE CARTONS

ABATTAGE

## APPLICATIONS SPÉCIALES

FERS À REPASSER

ASPIRATEURS

ÉQUIPEMENT SPORTIF

FERME PORTE

GUIDAGE CABLE

POMPES À CARBURANT

JARDINAGE

INDUSTRIE DU CUIR

STATIONS DE RECHARGE VE

TRANSFORMATION DES ALI-  
MENTS ET DE LA VIANDE

ROBOTIQUE & AUTOMATISATION

LOGISTIQUE

LAVAGE DE RÉSERVOIR

- 23. OUTILS POUR LES ABATTOIRS
- 24. OUTILS POUR LE TRAITEMENT DES ROCHES
- 25. BANDES TRANSPORTEUSES ET VOIES
- 26. BARRES D'ALIMENTATION ÉLECTRIQUE
- 27. OUTILS POUR L'USINAGE DU BOIS
- 28. POMPES IMMERGÉES ET AGITATEURS
- 29. MACHINES À COUDRE INDUSTRIELLES
- 30. OUTILS POUR L'EMBALLAGE
- 31. PINCES DE SOUDAGE
- 32. MASQUES POUR LE SOUDAGE
- 33. CALIBRES POUR TROUS ET MICROMÈTRES
- 34. PORTE-câbles DANS LES CABINES ÉLECTRIQUES
- 35. SUSPENSIONS POUR ÉCRANS
- 36. TUYAUX POUR STATION ESSENCE
- 37. TUYAUX POUR GAZ D'ÉCHAPPEMENT
- 38. REMPLISSEUSES POUR INDUSTRIE ALIMENTAIRE
- 39. SUSPENSION OUTILS POUR LA TRANSFORMATION  
DU CUIR (DISTRIBUTEURS DE COLLE)
- 40. AGRAFEUSE ÉLECTRIQUES ET PNEUMATIQUES
- 41. AÉROGRAPHES ET PISTOLETS POUR VERNISSAGE
- 42. CLOUEUSES
- 43. PHOTOGRAPHIE / CINÉMA / THÉÂTRE
- 44. EQUIPEMENT DE REEDUCATION

... for all kind  
of tools

# TECNA Balancers Lines



*Précision sur mesure pour chaque environnement de travail  
Levez votre efficacité dans tous les secteurs !*



# TECNA®

Resistance Welding Systems & Balancers



Via Meucci, 27  
40024 - Castel San Pietro Terme (BO)  
Italy  
Tel. +39 051 695 4411  
Fax +39 051 654 4490  
vendite@tecna.net  
sales@tecna.net



[www.tecna.net](http://www.tecna.net)

Fabbricato in Italia